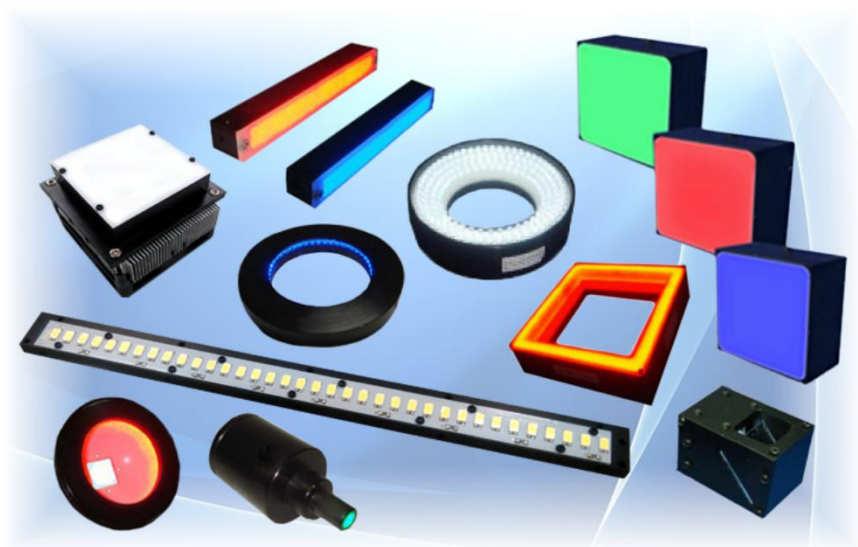


# LED光源型式表 LED Catalog

2023~



# LED光源型式表/LED Catalog 2023~

## 1) 撮影範囲全域任意角度照明

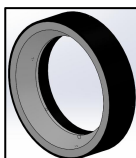
-Arbitrary Angle Irradiation to the Target Area

-目的に合わせた最適な照射角度(集光位置)からの照射を実現

	A 環形 Ring リング照明	B 高角環形光 High-angle Ring ハイアングルリング照明	C 環形導光 Shadow-less Ring シャドーレスリング照明	D 低角環形光 Low-angle Ring ローアングルリング照明
外観検査 Visual Inspection 外観検査	●	●	●	●
損傷&汚染検出 Defect/Contamination Detection 欠陥&異物検査	●	●	●	●
一維&二維條碼讀取 1D&2D Barcode Reading 1次元&2次元コード読取	●			
文字辨識 OCR 文字認識	●			
凹凸検出 Unevenness Detection 凹凸検査				●



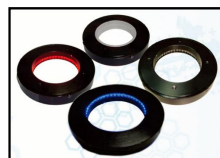
A)環形  
Ring  
リング照明



B)高角環形光  
High-angle Ring  
ハイアングルリング照明



C)環形導光  
Shadow-less Ring  
シャドーレスリング照明



D)低角環形光  
Low-angle Ring  
ローアングルリング照明

## 2) 照明方向及照明角度任意可調照明

-Freely adjusting of Irradiation Direction and Angle

-目的に合わせた最適な照射方向/照射角度からの照射を実現

	E 直排 Line Bar バー照明	F 可調式 Oblique 角型斜光照明
外観検査 Visual Inspection 外観検査	●	●
損傷&汚染検出 Defect/Contamination Detection 欠陥&異物検査	●	●
一維&二維條碼讀取 1D&2D Barcode Reading 1次元&2次元コード読取		
文字辨識 OCR 文字認識	●	●
凹凸検出 Unevenness Detection 凹凸検査	●	●



E)直排  
Line Bar  
バー照明



F)可調式  
Oblique  
角型斜光照明

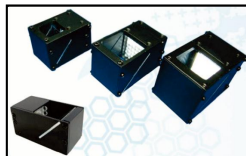
\*歓迎訂製品/Custom-made are available/特注品製作承ります

Copyright(C) 1991-2023 Philsonic Electronics Co., Ltd. All Rights Reserved.

## 3) 撮影機同軸照明

- Coaxial Irradiation to Camera/Sensor
- カメラ/センサと同軸上からの照射を実現

	G 同軸 Coaxial 同軸照明
外観検査 Visual Inspection 外観検査	●
損傷&汚染検出 Defect/Contamination Detection 欠陥&異物検査	
一維&二維條碼讀取 1D&2D Barcode Reading 1次元&2次元コード読取	●
文字辨識 OCR 文字認識	●
凹凸検出 Unevenness Detection 凹凸検査	

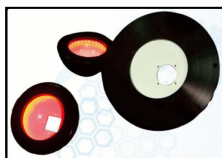


G)同軸  
Coaxial  
同軸照明

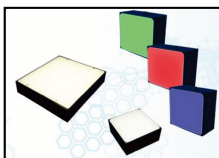
## 4) 撮影範囲全域均等光亮照明

- High Uniformity Irradiation to the Target Area
- 撮影範囲全域に対し均一照射を実現

	H 圓頂 Dome ドーム照明	I 背光 Backlight バックライト照明
外観検査 Visual Inspection 外観検査	●	●
損傷&汚染検出 Defect/Contamination Detection 欠陥&異物検査	●	
一維&二維條碼讀取 1D&2D Barcode Reading 1次元&2次元コード読取	●	
文字辨識 OCR 文字認識	●	●
凹凸検出 Unevenness Detection 凹凸検査		



H)圓頂  
Dome  
ドーム照明



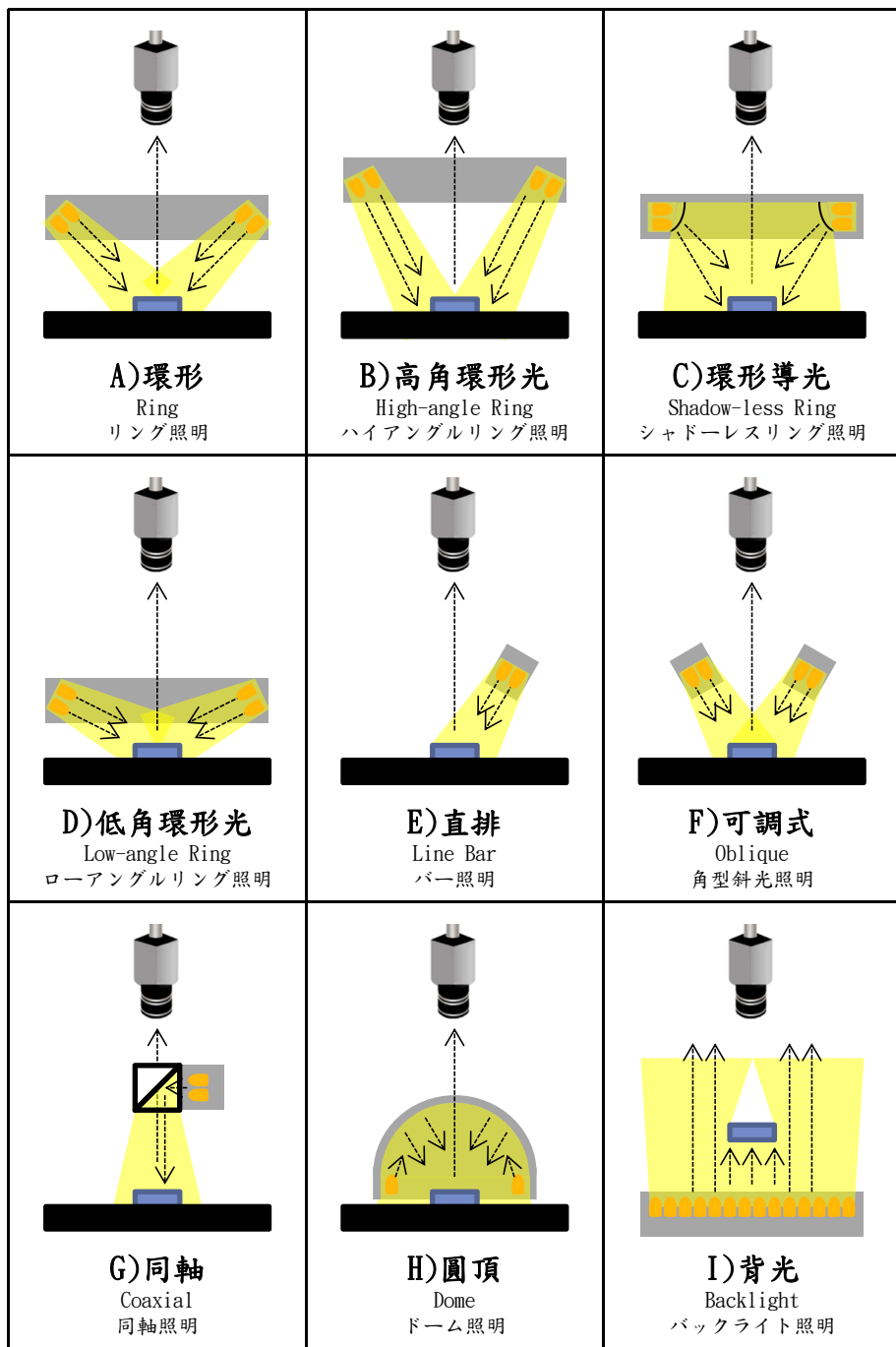
I)背光  
Backlight  
バックライト照明

\*歡迎訂製品/Custom-made are available/特注品製作承ります

# LED光源型式表/LED Catalog 2023~

## 打光方式

-Illumination Condition / 使用例-



# LED光源型式表/LED Catalog 2023~

## A) 環形 -Ring/リング照明-

-撮影範囲全域任意角度照明

-Arbitrary Angle Irradiation to the Target Area

-目的に合わせた最適な照射角度(集光位置)からの照射を実現

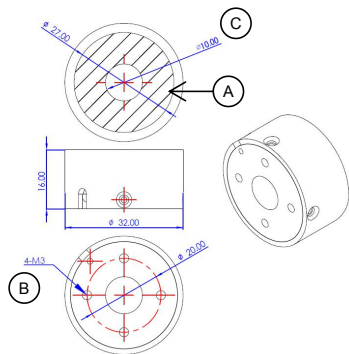


型式 Product No. 型式	外径/内径 Outside/Inside Diameter 外径/内径	角度 Angle 角度	発光色 Color LED発光色	功率 Power 消費電力	尺寸 Dimensions 外径寸法	
LDR-3210-□0	32mm/10mm	90deg	●●●●○●	12V 1.8W 24V 1.8W	A-1	
LDR-3210-□15		75deg	●●●●○●			
LDR-4218-□0	42mm/18mm	90deg	●●●●○●	12V 2.5W 24V 2.5W	A-2	
LDR-4218-□15		75deg	●●●●○●			
LDR-4218-□30		60deg	45deg	●●●●○●	12V 2.2W 24V 2.2W	A-3
LDR-4218-□45						
LDR-5018-□0	50mm/18mm	90deg	●●●●○●	12V 4.2W 24V 4.2W	A-4	
LDR-5018-□15		75deg	●●●●○●			
LDR-5026-□0	50mm/26mm	90deg	●●●●○●	12V 3.1W 24V 3.1W	A-5	
LDR-5026-□15		75deg	●●●●○●			
LDR-5026-□30		60deg	45deg		●●●●○●	A-6
LDR-5026-□45						
LDR-7035-□0	70mm/35mm	90deg	●●●●○●	12V 5.1W 24V 5.1W	A-7	
LDR-7035-□15		75deg	●●●●○●			
LDR-7035-□30		60deg	45deg		●●●●○●	A-8
LDR-7035-□45						
LDR-9050-□0	90mm/50mm	90deg	●●●●○●	12V 7.9W 24V 7.9W	A-10	
LDR-9050-□15		75deg	●●●●○●			
LDR-9050-□30		60deg	45deg		●●●●○●	A-11
LDR-9050-□45						
LDR-12060-□0	120mm/60mm	90deg	●●●●○●	12V 17W 24V 17W	A-13	
LDR-12060-□15		75deg	●●●●○●			
LDR-12060-□30		60deg	45deg		●●●●○●	A-14
LDR-12060-□45						

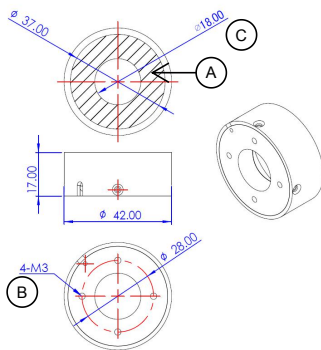


# LED光源型式表/LED Catalog 2023~

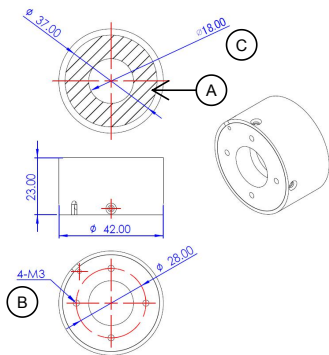
A-1) LDR-3210-□0  
LDR-3210-□15



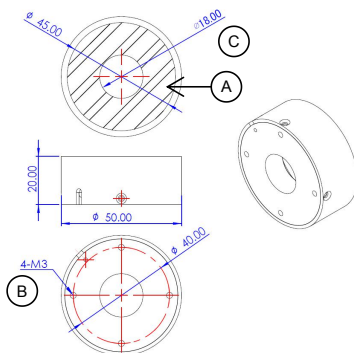
A-2) LDR-4218-□0  
LDR-4218-□15



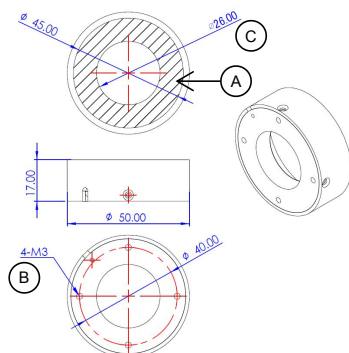
A-3) LDR-4218-□30  
LDR-4218-□45



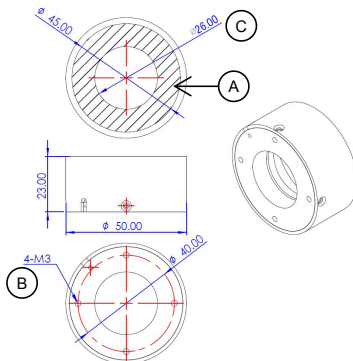
A-4) LDR-5018-□0  
LDR-5018-□15



A-5) LDR-5026-□0  
LDR-5026-□15



A-6) LDR-5026-□30  
LDR-5026-□45

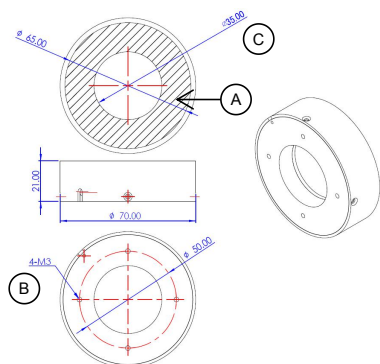


A : 發光區域 / Emitting Area / 發光領域  
B : 固定孔 / Mounting Hole / 取付穴  
C : 通孔 / Through Hole / 貫通孔

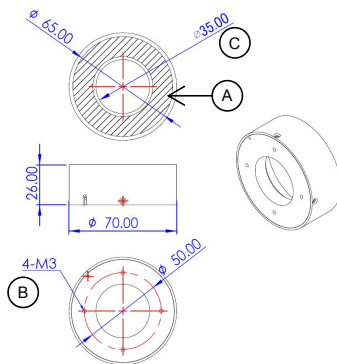
\*歡迎訂製品/Custom-made are available/特注品製作承ります  
Copyright(C) 1991-2023 Philsonic Electronics Co., Ltd. All Rights Reserved.

# LED光源型式表/LED Catalog 2023~

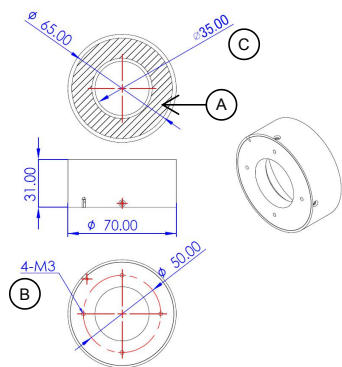
A-7) LDR-7035-□0  
LDR-7035-□15



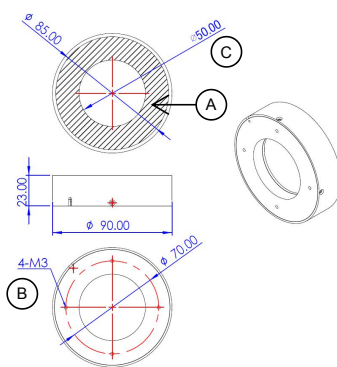
A-8) LDR-7035-□30



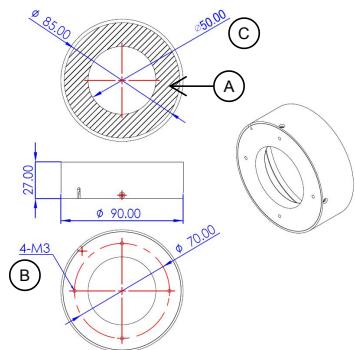
A-9) LDR-7035-□45



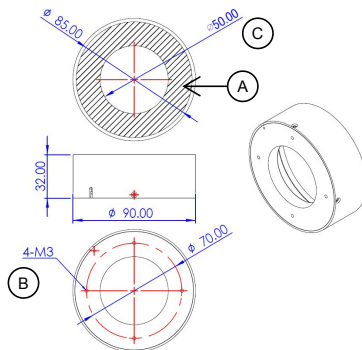
A-10) LDR-9050-□0  
LDR-9050-□15



A-11) LDR-9050-□30



A-12) LDR-9050-□45

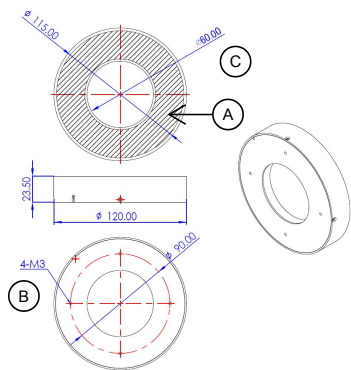


A : 發光區域 / Emitting Area / 發光領域  
B : 固定孔 / Mounting Hole / 取付穴  
C : 通孔 / Through Hole / 貫通孔

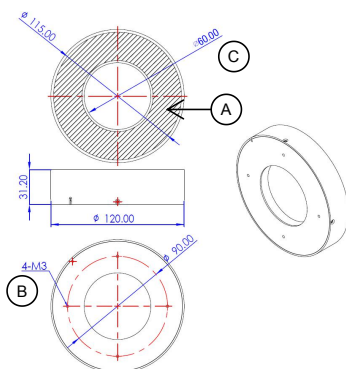
\*歡迎訂製品/Custom-made are available/特注品製作承ります  
Copyright(C) 1991-2023 Philsonic Electronics Co., Ltd. All Rights Reserved.

# LED光源型式表/LED Catalog 2023~

A-13) LDR-12060-□0  
LDR-12060-□15



A-14) LDR-12060-□30  
LDR-12060-□45



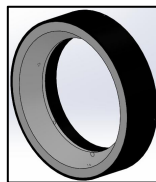
A : 發光區域 / Emitting Area / 發光領域  
B : 固定孔 / Mounting Hole / 取付穴  
C : 通孔 / Through Hole / 貫通孔

\*歡迎訂製品/Custom-made are available/特注品製作承ります  
Copyright(C) 1991-2023 Philsonic Electronics Co., Ltd. All Rights Reserved.



# LED光源型式表/LED Catalog 2023~

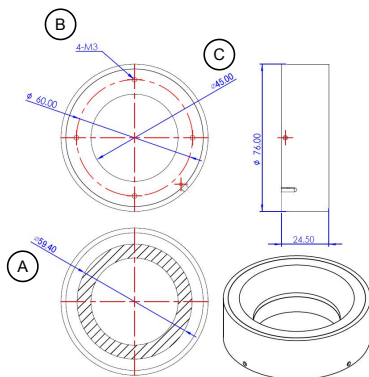
- B) 高角環形光 -High-angle Ring/ハイアングルリング照明-
- 撮影範囲全域任意角度照明
  - Arbitrary Angle Irradiation to the Target Area
  - 目的に合わせた最適な照射角度(集光位置)からの照射を実現



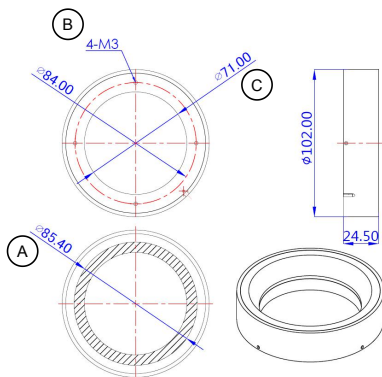
型式 Product No. 型式	外径/内径 Outside/Inside Diameter 外径/内径	發光色 Color LED發光色	功率 Power 消費電力	尺寸 Dimensions 外径寸法
LDR-7645M-□60	76mm/45mm	● ● ● ● ○ ●	12V 6.5W 24V 6.5W	B-1
LDR-10271M-□60	102mm/71mm	● ● ● ● ○ ●	12V 8.6W 24V 8.6W	B-2

- : UV
- : BLUE
- : GREEN
- : RED
- : WHITE
- : IR

B-1) LDR-7645M-□60



B-2) LDR-10271M-□60



A : 發光區域 / Emitting Area/ 發光領域  
 B : 固定孔 / Mounting Hole / 取付穴  
 C : 通孔 / Through Hole / 貫通孔

\*歡迎訂製品/Custom-made are available/特注品製作承ります  
 Copyright(C) 1991-2023 Philsonic Electronics Co., Ltd. All Rights Reserved.

# LED光源型式表/LED Catalog 2023~

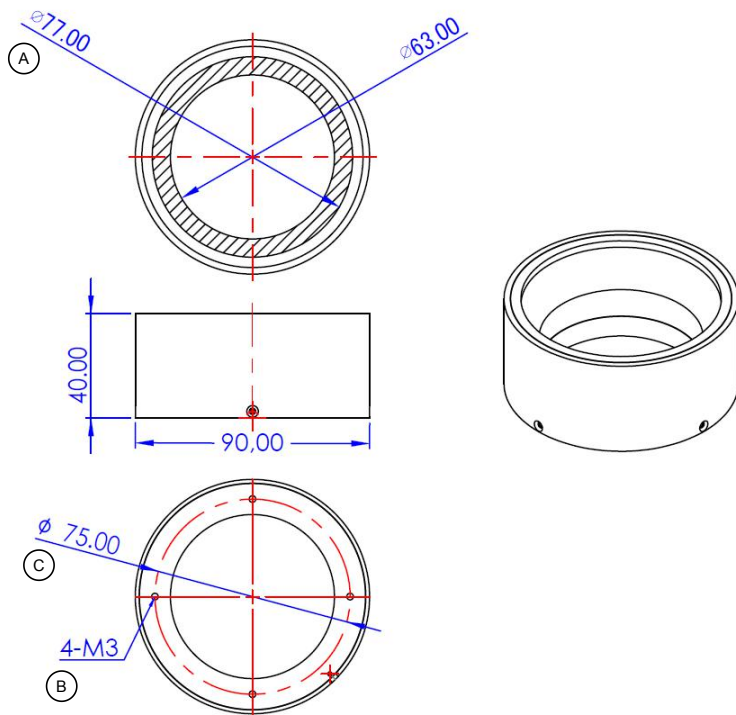
- C) 環形導光 -Shadow-less Ring/シャドーレスリング照明-
- 撮影範囲全域任意角度照明
  - Arbitrary Angle Irradiation to the Target Area
  - 目的に合わせた最適な照射角度(集光位置)からの照射を実現



型式 Product No. 型式	外径/内径 Outside/Inside Diameter 外径/内径	発光色 Color LED発光色	功率 Power 消費電力	尺寸 Dimensions 外径寸法
LDR-9063M-□	90mm/63mm		12V 5.3W 24V 5.3W	C-1

- : UV
- : BLUE
- : GREEN
- : RED
- : WHITE
- : IR

## C-1) LDR-9063M-□

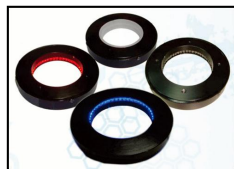


A : 發光區域 / Emitting Area/ 發光領域  
 B : 固定孔 / Mounting Hole / 取付穴  
 C : 通孔 / Through Hole / 貫通孔

\*歡迎訂製品/Custom-made are available/特注品製作承ります  
 Copyright(C) 1991-2023 Philsonic Electronics Co., Ltd. All Rights Reserved.

# LED光源型式表/LED Catalog 2023~

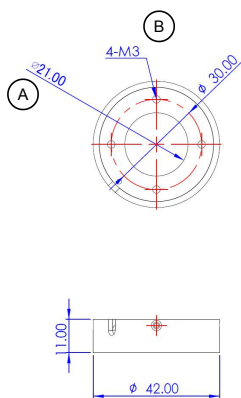
- D) 低角環形光 -Low-angle Ring/ローアングルリング照明-
- 攝影範圍全域任意角度照明
  - Arbitrary Angle Irradiation to the Target Area
  - 目的に合わせた最適な照射角度(集光位置)からの照射を実現



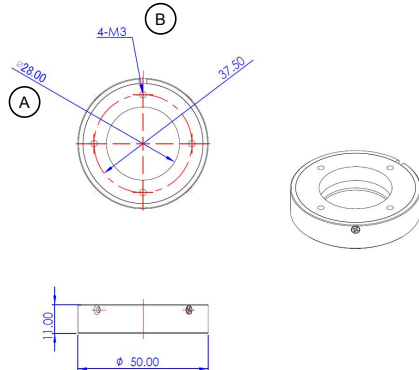
- : UV
- : BLUE
- : GREEN
- : RED
- : WHITE
- : IR

型式 Product No. 型式	外径/内径 Outside/Inside Diameter 外径/内径	發光色 Color LED發光色	功率 Power 消費電力	尺寸 Dimensions 外径寸法
LDR-4221-□	42mm/21mm	● ● ● ● ● ●	12V 1.4W 24V 1.4W	D-1
LDR-5028-□	50mm/28mm	● ● ● ● ● ●	12V 1.7W 24V 1.7W	D-2
LDR-7546-□	75mm/46mm	● ● ● ● ● ●	12V 2.5W 24V 2.5W	D-3
LDR-8454-□	84mm/54mm	● ● ● ● ● ●	12V 3.1W 24V 3.1W	D-4

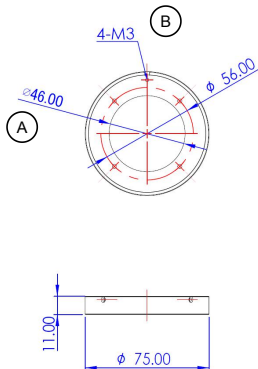
D-1) LDR-4221-□



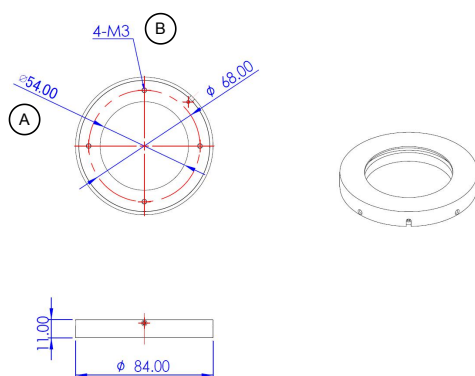
D-2) LDR-5028-□



D-3) LDR-7546-□



D-4) LDR-8454-□



A : 發光區域 / Emitting Area/ 發光領域  
 B : 固定孔 / Mounting Hole / 取付穴  
 C : 通孔 / Through Hole / 貫通孔

\*歡迎訂製品/Custom-made are available/特注品製作承ります  
 Copyright(C) 1991-2023 Philsonic Electronics Co., Ltd. All Rights Reserved.

# LED光源型式表/LED Catalog 2023~

## E) 直排 -Line Bar/バー照明-

-任意可調照明方向及照明角度

-Freely adjusting of Irradiation Direction and Angle

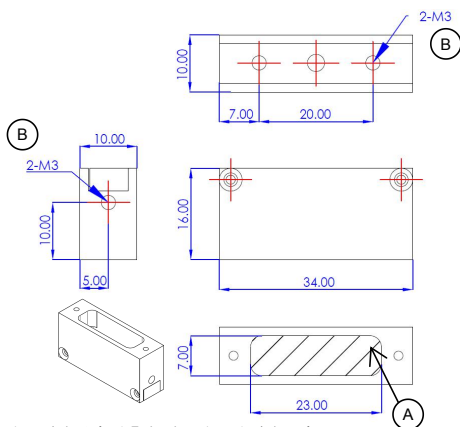
-目的に合わせた最適な照射方向/照射角度からの照射を実現



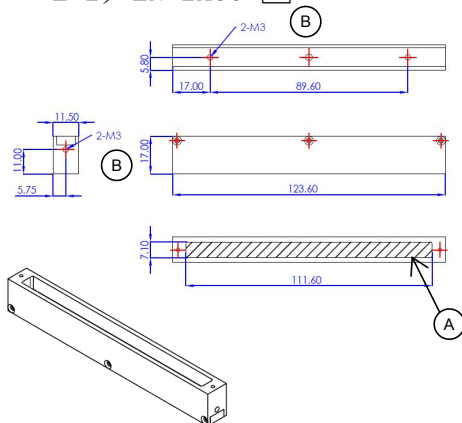
型式 Product No. 型式	發光範圍 Emitting Surface Size 發光領域	發光色 Color LED發光色	功率 Power 消費電力	尺寸 Dimensions 外径寸法
LN-2X6-□	約7x23mm	● UV ● BLUE ● GREEN ● RED ○ WHITE ● IR	12V 0.6W 24V 0.6W	E-1
LN-2X30-□	約7x111mm	● UV ● BLUE ● GREEN ● RED ○ WHITE ● IR	12V 3.1W 24V 3.1W	E-2
LN-3X10-□	約12x36mm	● UV ● BLUE ● GREEN ● RED ○ WHITE ● IR	12V 1.5W 24V 1.5W	E-3
LN-3X20-□	約12x72mm	● UV ● BLUE ● GREEN ● RED ○ WHITE ● IR	12V 3.1W 24V 3.1W	E-4
LN-3X30-□	約12x106mm	● UV ● BLUE ● GREEN ● RED ○ WHITE ● IR	12V 4.3W 24V 4.3W	E-5
LN-3X40-□	約12x160mm	● UV ● BLUE ● GREEN ● RED ○ WHITE ● IR	12V 5.3W 24V 5.3W	E-6
LN-4X12-□	約15.6x48mm	● UV ● BLUE ● GREEN ● RED ○ WHITE ● IR	12V 1.8W 24V 1.8W	E-7
LN-4X20-□	約15.6x80mm	● UV ● BLUE ● GREEN ● RED ○ WHITE ● IR	12V 3.1W 24V 3.1W	E-8
LN-4X40-□	約15.6x160mm	● UV ● BLUE ● GREEN ● RED ○ WHITE ● IR	12V 5.2W 24V 5.2W	E-9
LN-4X60-□	約15.6x240mm	● UV ● BLUE ● GREEN ● RED ○ WHITE ● IR	12V 7.9W 24V 7.9W	E-10



### E-1) LN-2X6-□



### E-2) LN-2X30-□



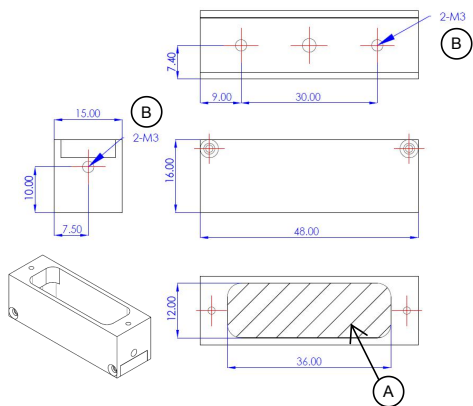
A : 發光區域 / Emitting Area / 發光領域

B : 固定孔 / Mounting Hole / 取付穴

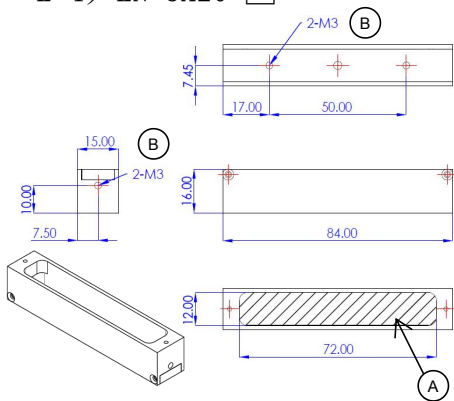
C : 通孔 / Through Hole / 貫通孔

# LED光源型式表/LED Catalog 2023~

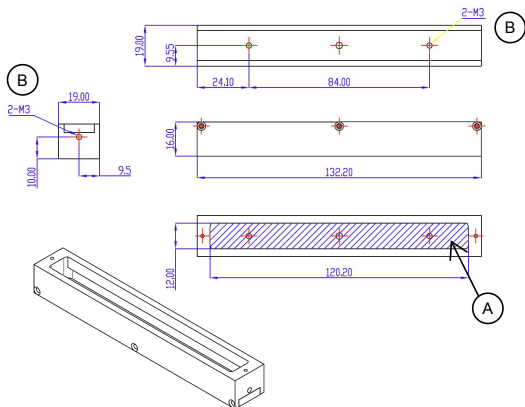
E-3) LN-3X10-□



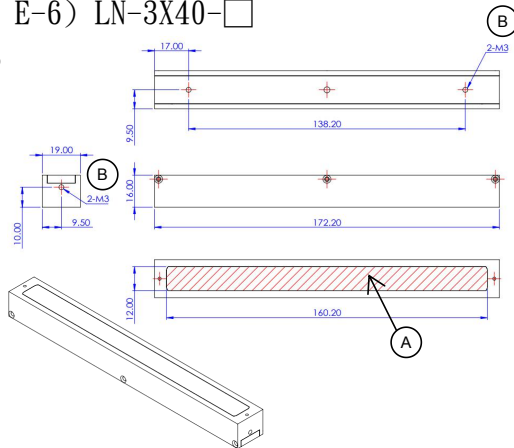
E-4) LN-3X20-□



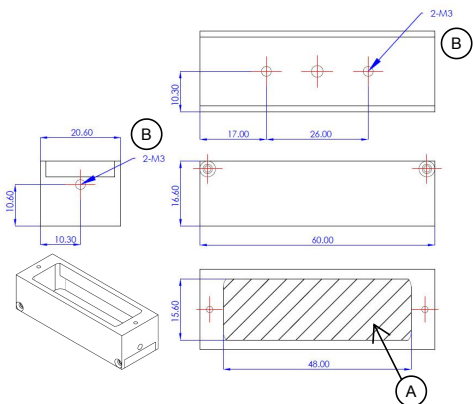
E-5) LN-3X30-□



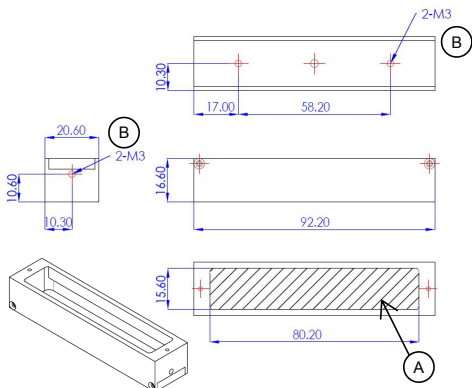
E-6) LN-3X40-□



E-7) LN-4X12-□



E-8) LN-4X20-□

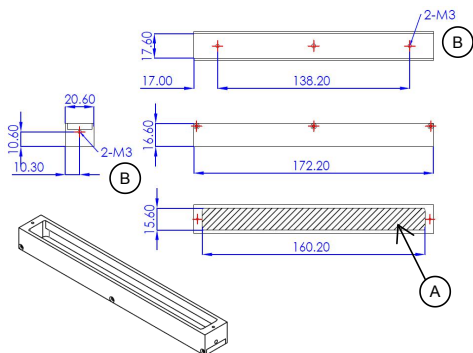


A : 發光區域 / Emitting Area/ 發光領域  
 B : 固定孔 / Mounting Hole / 取付穴  
 C : 通孔 / Through Hole / 貫通孔

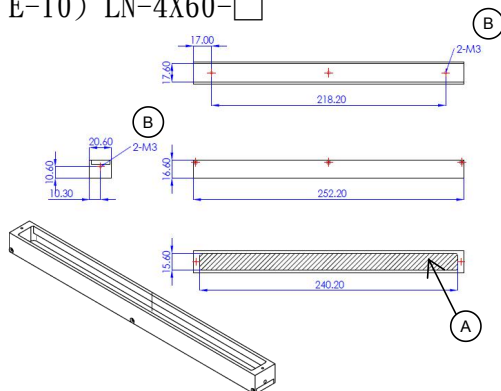
\*歡迎訂製品/Custom-made are available/特注品製作承ります

# LED光源型式表/LED Catalog 2023~

E-9) LN-4X40-□



E-10) LN-4X60-□



## F) 可調式 -Oblique/角型斜光照明-

-任意可調照明方向及照明角度

-Freely adjusting of Irradiation Direction and Angle

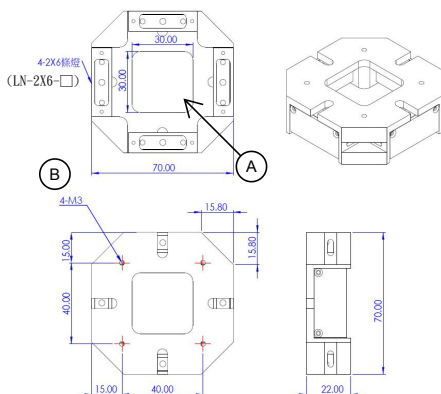
-目的に合わせた最適な照射方向/照射角度からの照射を実現



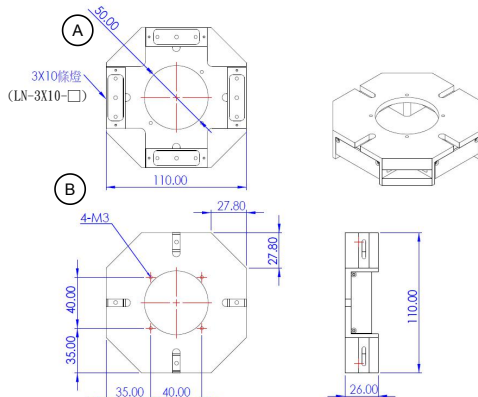
型式 Product No. 型式	作業範囲 Operating Size 調整可能領域	發光色 Color LED發光色	功率 Power 消費電力	尺寸 Dimensions 外径寸法
LDQ-70SQ-□	約30x30mm	● ● ● ● ● ● ● ● ● ●	12V 2.4W 24V 2.4W	F-1
LDQ-110SQ-□	Φ約50mm	● ● ● ● ● ● ● ● ● ●	12V 6.0W 24V 6.0W	F-2

- : UV
- : BLUE
- : GREEN
- : RED
- : WHITE
- : IR

F-1) LDQ-70SQ-□



F-2) LDQ-110SQ-□



A : 發光區域 / Emitting Area/ 發光領域  
 B : 固定孔 / Mounting Hole / 取付穴  
 C : 通孔 / Through Hole / 貫通孔

\*歡迎訂製品/Custom-made are available/特注品製作承ります

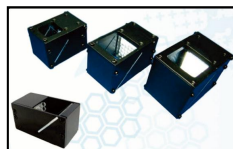
# LED光源型式表/LED Catalog 2023~

## G) 同軸 -Coaxial/同軸照明-

-攝影機同軸照明

-Coaxial Irradiation to Camera

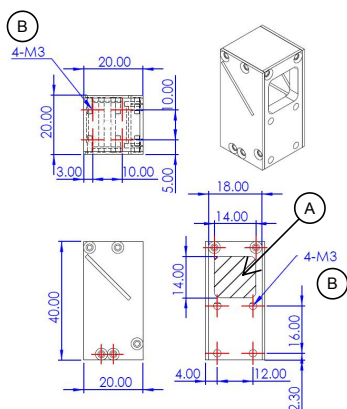
-カメラ/センサと同軸上からの照射を実現



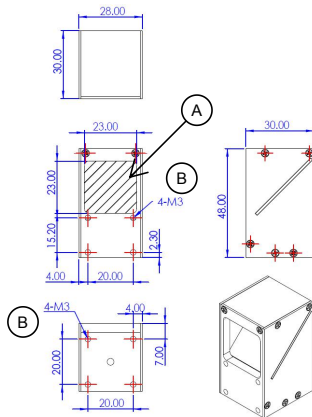
型式 Product No. 型式	發光範圍 Emitting Surface Size 發光領域	發光色 Color LED發光色	功率 Power 消費電力	尺寸 Dimensions 外徑寸法
LFV-CP20-□	約14x14mm	●●●●○●	12V 0.6W 24V 0.6W	G-1
LFV-CP30-□	約23x23mm	●●●●○●	12V 1.8W 24V 1.8W	G-2
LFV-CP40-□	約35x35mm	●●●●○●	12V 3.8W 24V 3.8W	G-3
LFV-CP50-□	約44x44mm	●●●●○●	12V 6.3W 24V 6.3W	G-4
LFV-CP60-□	約54x50mm	●●●●○●	12V * 24V *	G-5

- : UV
- : BLUE
- : GREEN
- : RED
- : WHITE
- : IR

### G-1) LFV-CP20-□



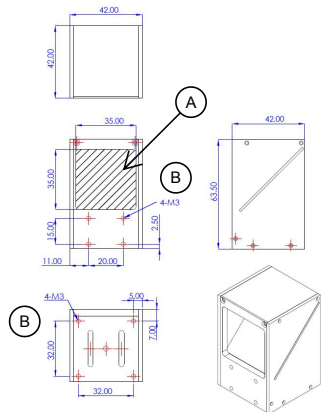
### G-2) LFV-CP30-□



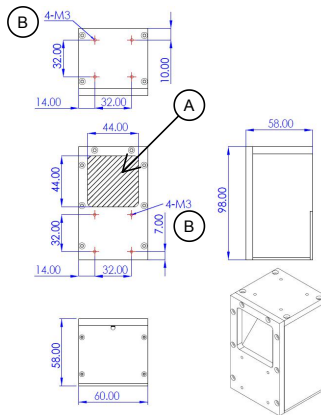
A : 發光區域 / Emitting Area/ 發光領域  
 B : 固定孔 / Mounting Hole / 取付穴  
 C : 通孔 / Through Hole / 貫通孔

# LED光源型式表/LED Catalog 2023~

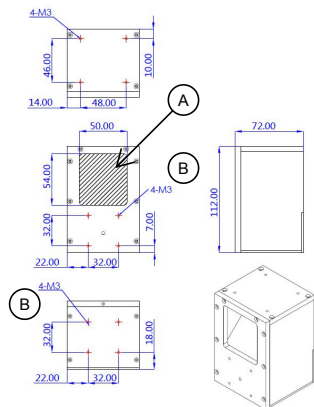
## G-3) Lfv-CP40-□



## G-4) Lfv-CP50-□



## G-5) Lfv-CP60-□

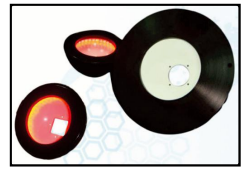


A : 發光區域 / Emitting Area/ 發光領域  
 B : 固定孔 / Mounting Hole / 取付穴  
 C : 通孔 / Through Hole / 貫通孔

\*歡迎訂製品/Custom-made are available/特注品製作承ります  
 Copyright(C) 1991-2023 Philsonic Electronics Co., Ltd. All Rights Reserved.



# LED光源型式表/LED Catalog 2023~



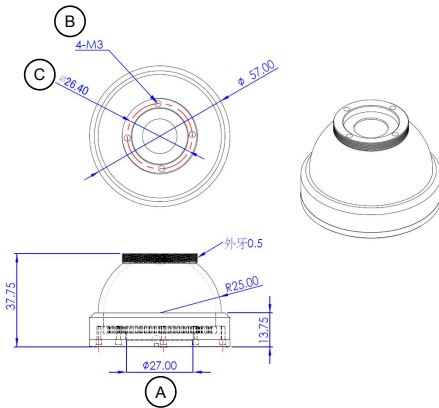
## H) 圓頂 -Dome/ドーム照明-

- 攝影範圍全域均等光亮照明
- High Uniformity Irradiation to the Target Area
- 撮影範圍全域に対し均一照射を実現

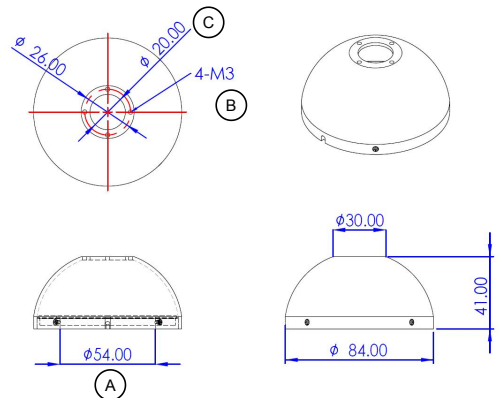
型式 Product No. 型式	發光範圍 Emitting Surface Size 發光領域	發光色 Color LED發光色	功率 Power 消費電力	尺寸 Dimensions 外径寸法
DOME-5727-□	Φ約27mm	●●●●○●	12V 3.1W 24V 3.1W	H-1
DOME-8454-□	Φ約54mm	●●●●○●	12V 2.6W 24V 2.6W	H-2
DOME-11782-□	Φ約82mm	●●●●○●	12V 3.2W 24V 3.2W	H-3
DOME-156108-□	Φ約108mm	●●●●○●	12V 9.6W 24V 9.6W	H-4

- : UV
- : BLUE
- : GREEN
- : RED
- : WHITE
- : IR

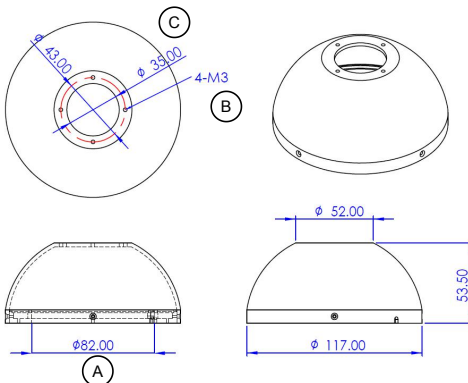
### H-1) DOME□-5727-□



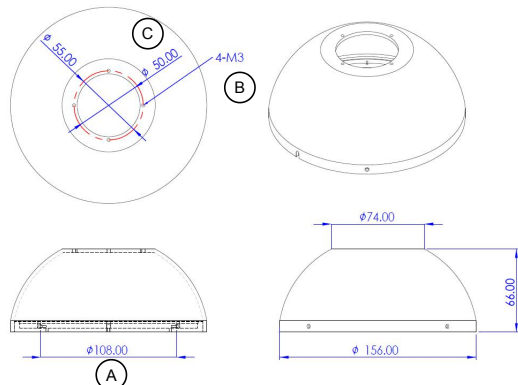
### H-2) DOME□-8454-□



### H-3) DOME□-11782-□



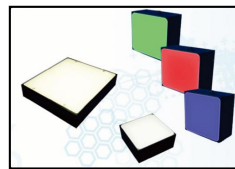
### H-4) DOME□-156108-□



A: 發光區域 / Emitting Area / 發光領域  
 B: 固定孔 / Mounting Hole / 取付穴  
 C: 通孔 / Through Hole / 貫通孔

\*歡迎訂製品/Custom-made are available/特注品製作承ります

# LED光源型式表/LED Catalog 2023~



## I) 背光 -Backlight/バックライト照明-

-撮影範囲全域均等光亮照明

-High Uniformity Irradiation to the Target Area

-撮影範囲全域に対し均一照射を実現

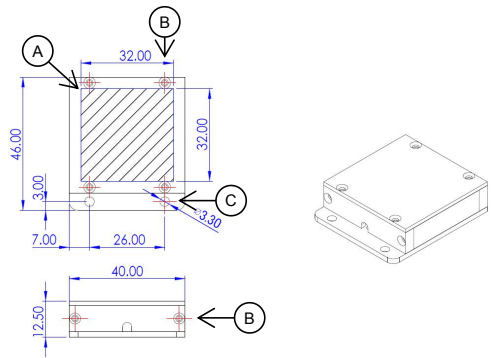
型式 Product No. 型式	発光範囲 Emitting Surface Size 発光領域	発光色 Color LED発光色	功率 Power 消費電力	尺寸 Dimensions 外径寸法
HCP-32X32-□	約32x32mm	●●●●○●	12V 4.5W 24V 4.5W	I-1
HCP-64X32-□	約64x32mm	●●●●○●	12V 8.4W 24V 8.4W	I-2
HCP-64X64-□	約64x64mm	●●●●○●	12V 10.8W 24V 10.8W	I-3
HCP-96X64-□	*	●●●●○●	12V/24V	*
HCP-96X96-□	*	●●●●○●	12V/24V	*
HCP-125X125-□	*	●●●●○●	12V/24V	*
HCP-135X135-□	約125x125mm	●●●●○●	12V 10.8W 24V 10.8W	I-4
HCP-128X64-□	*	●●●●○●	12V/24V	*
HCP-128X96-□	*	●●●●○●	12V/24V	*
HCP-128X128-□	*	●●●●○●	12V/24V	*
HCP-160X64-□	*	●●●●○●	12V/24V	*
HCP-160X96-□	*	●●●●○●	12V/24V	*
HCP-160X128-□	*	●●●●○●	12V/24V	*
HCP-160X160-□	*	●●●●○●	12V/24V	*
HCP-182X182-□	約170x170mm	●●●●○●	12V * 24V *	I-5
HCP-184X140-□	約160x128mm	●●●●○●	12V * 24V *	*
HCP-141X95-□	約131x85mm	●●●●○●	12V * 24V *	*
HCP-174X160-□	約164x150mm	●●●●○●	12V * 24V *	*
HCP-192X64-□	*	●●●●○●	12V/24V	*
HCP-160X96-□	*	●●●●○●	12V/24V	*
HCP-160X128-□	*	●●●●○●	12V/24V	*
HCP-192X160-□	*	●●●●○●	12V/24V	*
HCP-192X192-□	*	●●●●○●	12V/24V	*
HCP-218X218-□	*	●●●●○●	12V/24V	*
HCP-215X210-□	約205x200mm	●●●●○●	12V * 24V *	*
HCP-426X316-□	約410x300mm	●●●●○●	12V * 24V *	*

●: UV  
●: BLUE  
●: GREEN  
●: RED  
○: WHITE  
●: IR

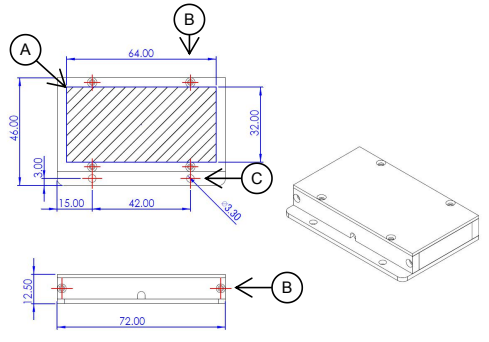
\*歓迎訂製品/Custom-made are available/特注品製作承ります

# LED光源型式表/LED Catalog 2023~

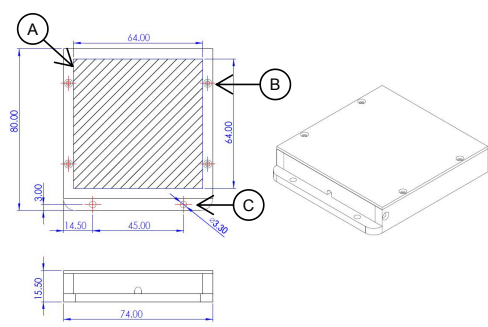
I-1) HCP-32x32-□



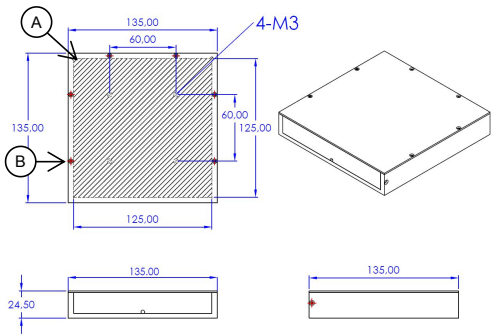
I-2) HCP-64x32-□



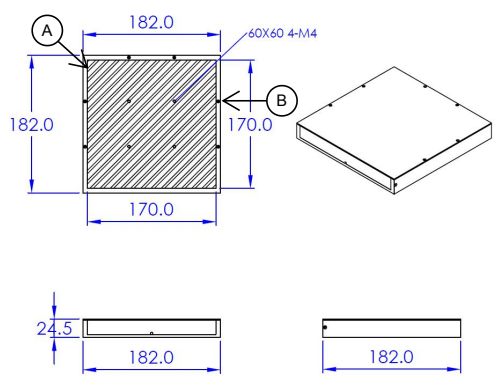
I-3) HCP-64x64-□



I-4) HCP-135x135-□



I-5) HCP-182x182-□

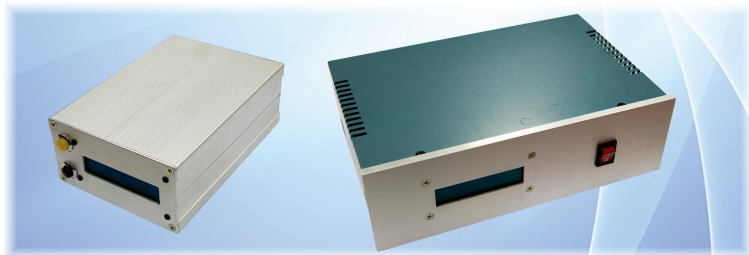


A : 發光區域 / Emitting Area / 發光領域  
 B : 固定孔 / Mounting Hole / 取付穴  
 C : 通孔 / Through Hole / 貫通孔

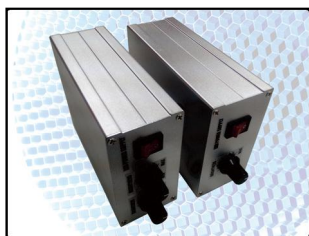
\*歡迎訂製品/Custom-made are available/特注品製作承ります  
 Copyright(C) 1991-2023 Philsonic Electronics Co., Ltd. All Rights Reserved.

# LED光源型式表/LED Catalog 2023~

電源 -Power Supply/電源-



閃頻 & 數位控制電源  
Strobe & Digital Power Supply  
ストロボデジタル電源アナログ電源



旋鈕調節式電源  
Analog Power Supply  
アナログ電源



光源延長線 -LED Extension Cable/LED延長ケーブル-

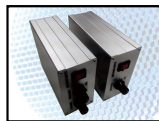
產品名稱 Product Name 製品名	型式 Product No. 型式	電源 Input/Output Power 入力/出力電力	接頭式樣 Connector Type コネクタ種類	最大功率 Maximum Watt 最大電力	長度 Length 長さ
光源延長線	LED□V-MF■MO	□:12V/24V	SM 2P/3P	15W/20W	■:1~20M

Easy to Use !!



連結電源之後馬上可以使用  
Only connect to Power Supply  
電源と接続後、すぐに使用可能

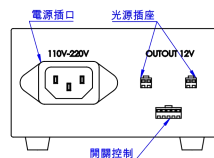
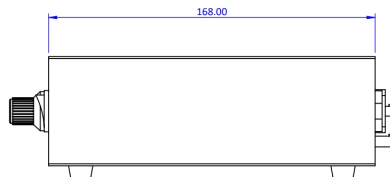
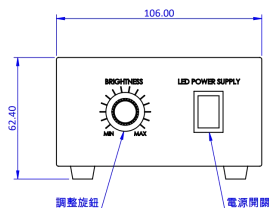
# LED光源型式表/LED Catalog 2023~



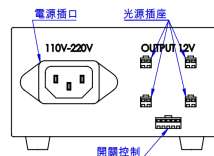
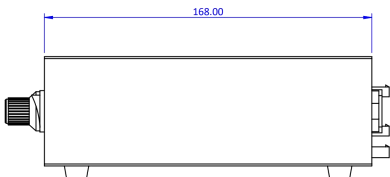
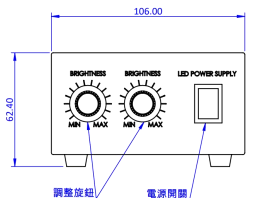
## 旋鈕調節式電源 -Analog Power Supply/アナログ電源-

型式 Product No. 型式	輸入電源 Input Power 入力電力	輸出電源 Output Power 出力電力	最大功率 Maximum Watt 最大電力	調節方式 Adj. Method 調整方法	尺寸 Dimensions 外徑寸法
PW1CH-12V15W	AC 100-240V 50/60Hz 0.6A	2PIN快速接頭 每通道 MAX DC 12V/1.35A PWM (總和不能超過 最大功率)	15W	旋鈕調節 PWM輸出寬度	J-1
PW2CH-12V30W	AC 100-240V 50/60Hz 1.0A		30W		J-2
PW4CH-12V60W	AC 100-240V 50/60Hz 1.5A		60W		J-3
PW1CH-24V15W	AC 100-240V 50/60Hz 0.6A	3PIN快速接頭 每通道 MAX DC 24V/0.9A PWM (總和不能超過 最大功率)	15W		J-1
PW2CH-24V30W	AC 100-240V 50/60Hz 1.0A		30W		J-2
PW4CH-24V60W	AC 100-240V 50/60Hz 1.5A		60W		J-3

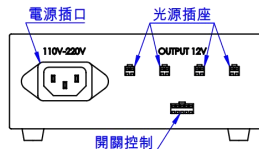
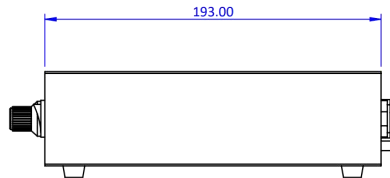
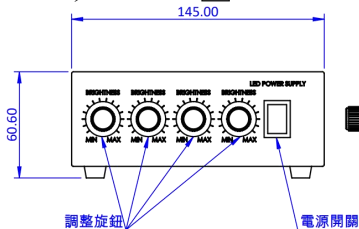
### J-1) PW1CH-□



### J-2) PW2CH-□



### J-3) PW4CH-□



\*歡迎訂製品/Custom-made are available/特注品製作承ります



慧機科技股份有限公司（台灣）  
新北市三重區重新路5段639之2號3樓  
T：+886-2-2999-0309  
F：+886-2-2999-0420  
[www.philsonic.com.tw](http://www.philsonic.com.tw)